

1. Общие сведения об изделии

1.1. Ящик кабельный распределительный оптико-волоконный (ЯКГМ-ОВ) изготавливается в соответствии с техническими условиями ТУ26.30.30-002-10926164-2020.

Изготавливается из металла, покрытого порошковой полимерной краской.

1.2. ЯКГМ-ОВ предназначен для концевой заделки, коммутации и сращивания оптических кабелей связи. Устанавливается на кабельных опорах или чердаках зданий. При установке на опоре ящик размещают со стороны подхода кабеля (со стороны противоположной тяге проводов). При размещении на чердаках кабельный ящик крепят к монтажным доскам.

1.3. ЯКГМ-ОВ комплектуется сплайс-кассетами емкостью сращивания до 24 волокон каждая и панелью для коммутации волокон.

1.4. ЯКГМ-ОВ имеет степень защиты IP-54 по ГОСТ 14254.

1.5. Конструкцией ящика предусмотрено следующее:

- защита от несанкционированного доступа путем установки замка;
- кабельные вводы защищены резиновыми заглушками;
- крепление центрального силового элемента оптического кабеля.

2. Основные технические данные.

Наименование	Макс. кол-во портов	Отверстия для ввода кабеля	Макс. кол-во сплайс-кассет
ЯКГМ-ОВ-16 (ПИК.469427.043)	18(SC, FC, ST); 36LC различной шлифовки	2 отв.Ø36мм, (кабель диаметром до 29 мм)	2
ЯКГМ-ОВ-СК (ПИК.469427.099)	4SC	25x130мм	4

2.1 Емкость сплайс-кассеты – 24 сварных соединения.

2.2 Габаритные размеры (ширина x глубина x высота), мм- 200x134x453.

2.3 Масса (без комплектующих), кг – 5,5.

3. Комплект поставки

3.1.	Изделие	ЯКГМ-ОВ-16	ЯКГМ-ОВ-СК
3.2.	Ключ для замка	2 шт.	2 шт.
3.3.	Комплект монтажных частей в составе:		
3.3.1	- ***стяжка кабельная 2,5x100(мм)	4 шт.	32 шт.
3.3.2	- втулка резиновая гофрированная	2 шт.	-
3.3.3	- **панель адаптеров	1 шт.	-
3.3.4	- планка крепления силового элемента с комплектом крепежа в составе:	2 шт.	5 шт.
	- винт М4x10	4 шт.	10 шт.
	- шайба 4	4 шт.	10 шт.
	- шайба 4 пружинная	4 шт.	10 шт.
3.3.5	- *планка	1 шт.	1 шт.
3.3.6	-* хомут для установки изделия на деревянном столбе с комплектом крепёжных деталей	___ шт.	___ шт.
3.3.7	- *хомут для установки изделия на бетонном столбе с комплектом крепёжных деталей	___ шт	___ шт
3.4.	Комплект принадлежностей в составе:		
	- **шнур монтажный _____	___ шт.	___ шт.
	- **адаптер _____	___ шт.	___ шт.
	- **гильза термоусаживаемая КДЗС _____ мм	___ шт.	___ шт.

	- **сплайс-кассета	ШТ.	ШТ.
3.5.	Паспорт и инструкция по монтажу	1 шт.	1 шт.

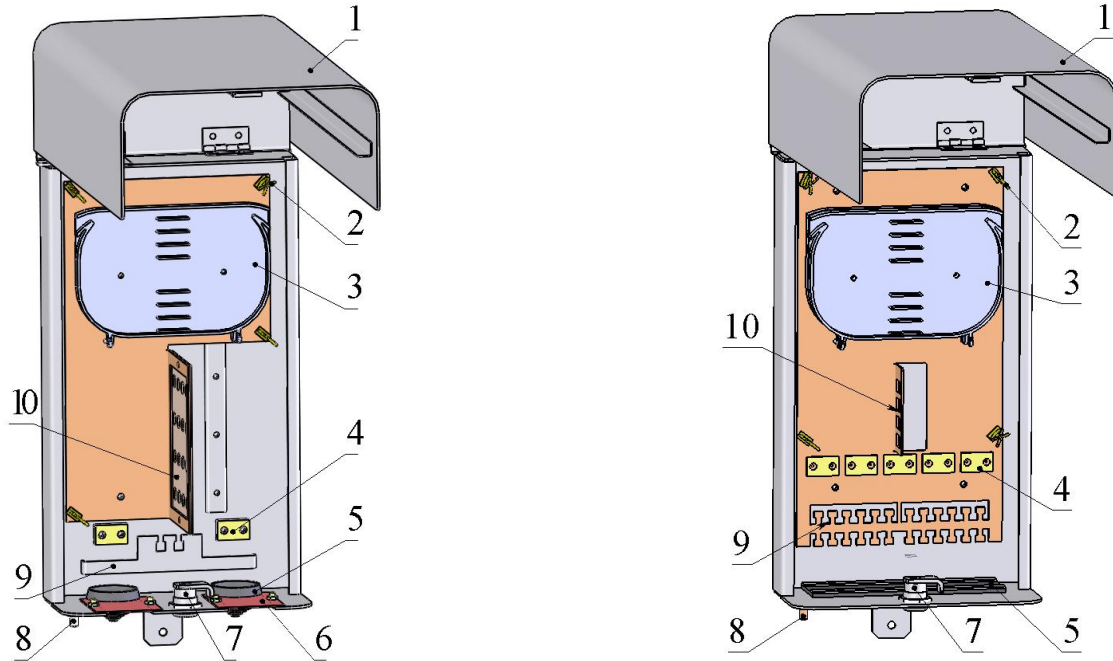
Примечание:1* Наличие и тип определяется заказчиком.

2** Тип шнура, тип адаптера и панели адаптеров, длина и количество оптических шнуров, количество гильз КДЗС и сплайс-кассет определяются при заказе.

3***Поставляется по требованию заказчика.

4. Установка и монтаж.

4.1. Извлечь изделие из упаковки, проверить комплектность и убедиться в отсутствии повреждений. Общий вид ЯКГМ-ОВ-16 и ЯКГМ-ОВ-СК приведен на рис.1.



а) ЯКГМ-ОВ-16

б) ЯКГМ-ОВ-СК

1-крышка; 2-зажим для прокладки модулей (волокон); 3-сплайс-кассета; 4-планка крепления силового элемента; 5-резиновая заглушка для ввода кабеля; 6- съемная заглушка; 7- замок; 8- шпилька заземления; 9-места фиксации кабеля стяжками; 10 –панель адаптеров;

Рис.1 Общий вид

4.2. Конструкцией ящика предусмотрено два варианта крепления ящика к опоре:

- через отверстия на «лапках» корпуса;
- с помощью хомута, входящего в комплект поставки (тип хомута определяется заказчиком).

4.3. Открыть ящик ключом. При работе с открытым ящиком для поддержки крышки под углом 90° необходимо выдвинуть стопорную пластину, находящуюся в левом верхнем углу ящика.



Рис.2 Разделка оптического кабеля.

Закрепить панель адаптеров (см.рис.1) в ЯКГМ-ОВ-16 при помощи винтов М3. Крепежные винты установлены в соответствующие отверстия в изделии.

4.4 Подготовка кабеля

Ввод кабеля в ящик осуществляется через резиновые заглушки. Разделку кабеля производить в соответствии с рисунком 2.

4.5 Монтаж кабеля в ЯКГМ

4.5.1 Обрезать на необходимую длину центральный силовой элемент и закрепить планкой с двумя винтами. Если оптический кабель имеет арамидные нити, закрепить их совместно с центральным силовым элементом.

4.5.2 Оболочку волоконно-оптического кабеля зафиксировать кабельными стяжками на корпусе ящика в месте ввода кабеля.

4.5.3 Произвести сварку волокон монтируемого кабеля.

4.5.4. Уложить оптические модули кабеля и пигтейлы внутри ЯКГМ-ОВ. Проследить, чтобы не было натяжения волокон.

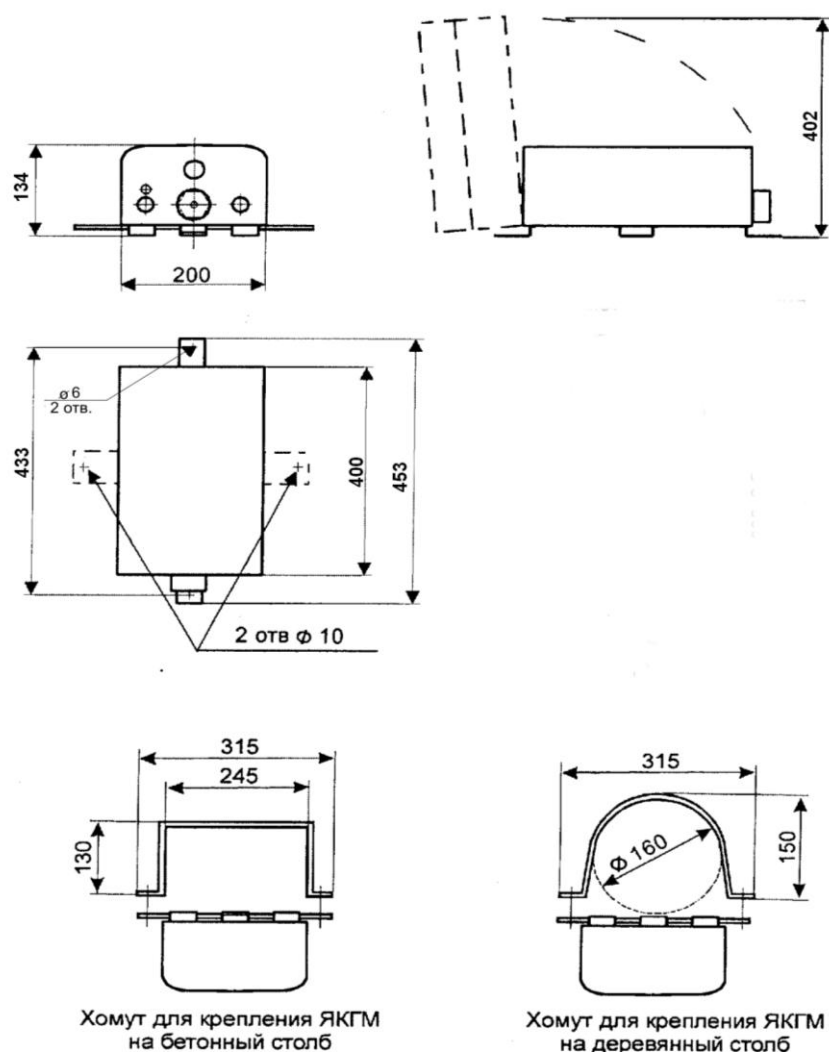


Рис. 3 Габаритный чертеж ящика кабельного ЯКГМ ОВ-34

5. Условия эксплуатации

Вид климатического исполнения – УХЛ категории 1 по ГОСТ 15150.

ЯКГМ-ОВ эксплуатируется на открытом воздухе и предназначен для работы в условиях:

- температура окружающей среды от -60°C до 40°C ;
- относительная влажность воздуха до 98% при температуре 25°C ;

6. Гарантийные обязательства

6.1. Изготовитель гарантирует нормальное функционирование изделия при соблюдении условий монтажа, эксплуатации, технического обслуживания, указанных в настоящем паспорте.

6.2. Срок службы металлоконструкции изделия не менее 10 лет.

6.3. Гарантийный срок эксплуатации изделия - 12 месяцев со дня ввода изделия в эксплуатацию, но не более 18 месяцев с даты отгрузки с предприятия – изготовителя.

6.4. Изготовитель не несет ответственности (гарантия не распространяется) в случаях:

- несоблюдения правил сборки, монтажа, эксплуатации, технического обслуживания, транспортирования и хранения, неправильной установки;
- использования изделия не по назначению;

- механических воздействий и повреждений (трещины, сколы, царапины, вмятины, деформация составных частей изделия);
- наступления форс-мажорных обстоятельств (пожар, наводнение, землетрясение и т.д.);
- монтажа, эксплуатации, обслуживания изделия неквалифицированным персоналом;
- вызванных ремонтом или модификацией изделия лицами, неуполномоченными на это изготовителем;
- попадания внутрь изделия посторонних предметов, веществ, жидкостей;

6.5. Гарантийные обязательства не распространяются на изделие, у которого утерян паспорт;

6.6. Изготовитель обеспечивает своевременное устранение недостатков (дефектов), выявленных в гарантийный период, если таковые не являются результатами действия обстоятельств непреодолимой силы, неправильной эксплуатации, умышленного или иного повреждения.

6.7. Изготовитель оставляет за собой право вносить изменения в конструкцию без согласования с заказчиком, если при этом не ухудшается функциональность изделия.

7. Свидетельство о приемке

ЯКГМ-ОВ-____ соответствует ТУ26.30.30-002-10926164-2020 и признан годным для эксплуатации

Штамп ОТК

Подпись

Дата _____

АДРЕС ПРЕДПРИЯТИЯ-ИЗГОТОВИТЕЛЯ

Научно-технический центр «ПИК»

610025, Россия, г. Киров, ул. Бородулина, 12а

www.ntcpik.com

