

ВСЕПОГОДНЫЙ НАСТЕННЫЙ ШКАФ 635x650x600

Шкаф предназначен для размещения автономно функционирующего активного и пассивного оборудования, поддержания заданного температурного режима внутри шкафа при эксплуатации.

Возможна установка в закрытых помещениях или на открытом воздухе.

Корпус шкафа имеет сварную металлическую конструкцию, внутри покрыт термоизоляционным негорючим материалом. В основании шкафа предусмотрена съемная заглушка для ввода кабеля. Регулируемые по глубине 19" направляющие толщиной 1,5 мм.

В шкафах с активной вентиляцией установлен вентиляторный модуль, с возможностью установки на "вдув" или "выдув". Защитная решетка позволяет предотвратить не только механические воздействия, но и попадание влаги внутрь шкафа.

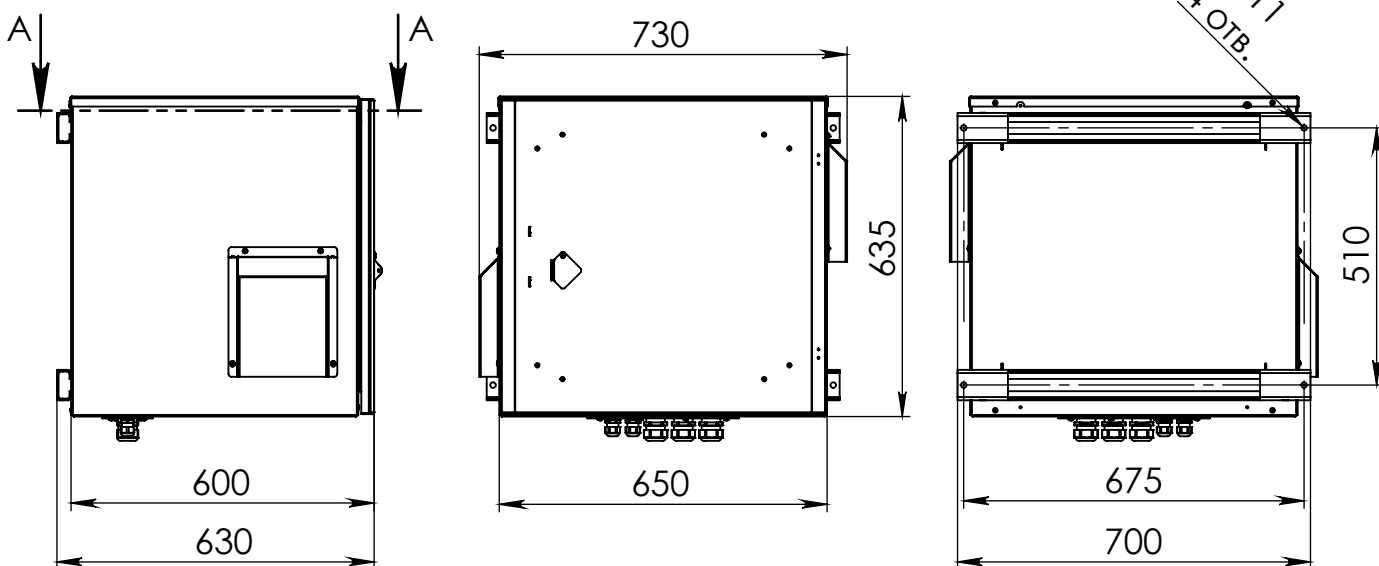
Тепловентилятор предназначен для обеспечения точной и равномерной температуры в шкафах с электрическими и электронными модулями. Благодаря этому предотвращается образование конденсата или замерзание и вызываемые этим отказы в работе.

Вид климатического исполнения У2 ГОСТ 15150 с предельными рабочими температурами воздуха при эксплуатации от -50 С до +45 С и относительной влажности воздуха не более 80% при +20 С.

Степень защиты: IP54.

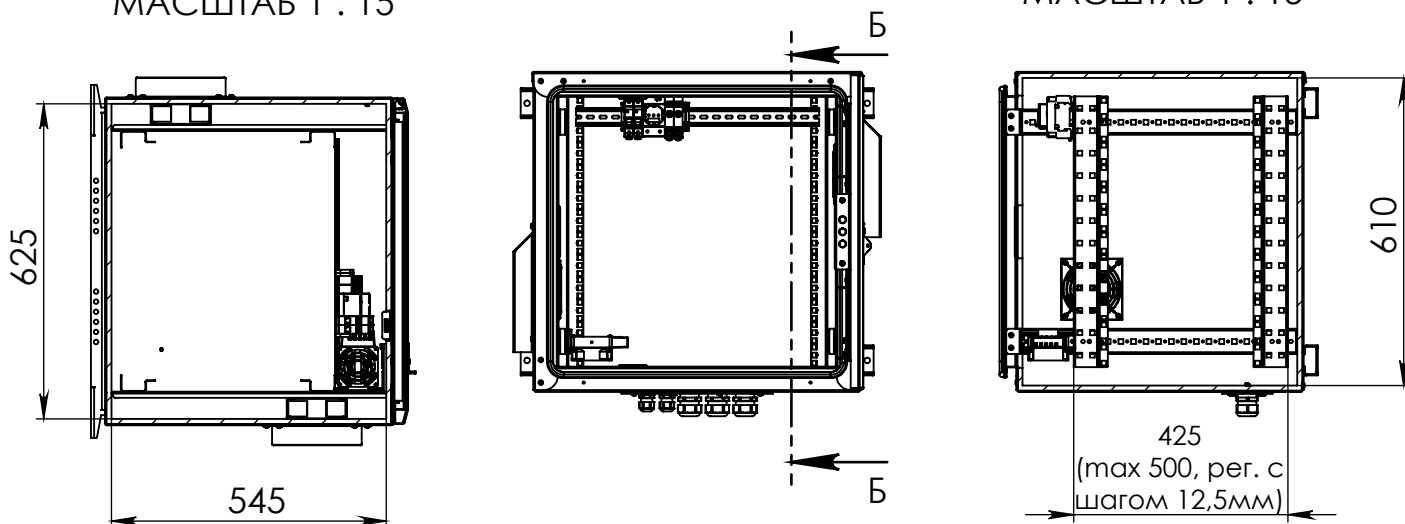
Материалы: холоднокатаная сталь ГОСТ 19904-90. Толщина деталей не менее 1,2 мм.

Покрытие - порошковая краска соответствующая ГОСТ 9.410-88.



СЕЧЕНИЕ А-А
МАСШТАБ 1 : 15

СЕЧЕНИЕ Б-Б
МАСШТАБ 1 : 15



Технические характеристики и параметры упаковки:

Конфигурация	Полезная глубина (мм)	Полезная высота (У)	Габариты (ВхШхГ)	Масса (кг)	Распределенная нагрузка при установке на стену (кг)	Распределенная нагрузка при установке на столб (кг)	Упаковка (мест)	Место 1	
								Габариты (ВхШхГ)	Масса (кг)
635x650x600	545	12	635x730x630	53,5	150	60	1	645x710x640	54