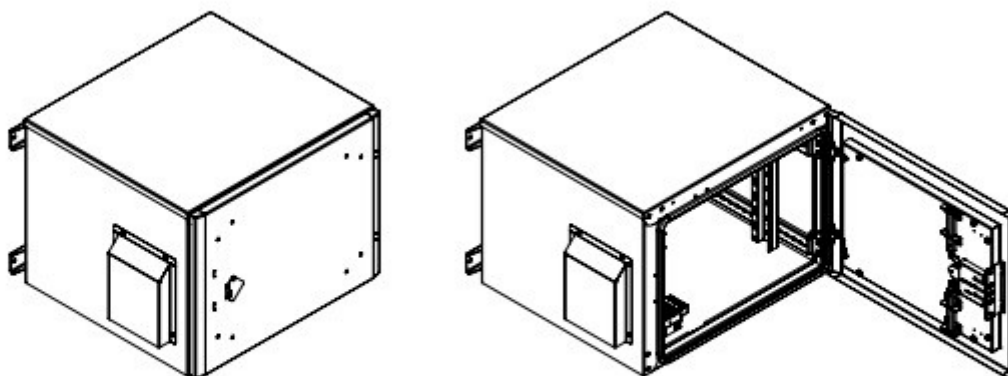


ПАСПОРТ



1. ТЕХНИЧЕСКИЕ ХАРАКТЕРИСТИКИ И ГАБАРИТЫ УПАКОВКИ

Конфигурация	Полезная глубина (мм)	Полезная высота (U)	Габариты (ВхШхГ)	Масса (кг)	Распределенная нагрузка при установке на стену (кг)	Распределенная нагрузка при установке на столб (кг)	Упаковка (мест)	Место 1	
								Габариты (ВхШхГ)	Масса (кг)
500x650x600	545	9	500x730x630	44,5	150	60	1	510x710x640	45
635x650x600	545	12	635x730x630	53,5	150	60	1	645x710x640	54
770x650x600	545	15	770x730x630	56	150	60	1	780x710x640	56,5

2. НАЗНАЧЕНИЕ

Всепогодные телекоммуникационные шкафы ТВК 6009 предназначены для размещения автономно функционирующего активного и пассивного телекоммуникационного оборудования и поддержания заданного температурного режима при эксплуатации этого оборудования.

Возможна установка в закрытых помещениях или на открытом воздухе.

3. ОПИСАНИЕ ИЗДЕЛИЯ

3.1. Шкаф предназначен для размещения автономно функционирующего активного и пассивного оборудования, поддержания заданного температурного режима внутри шкафа при эксплуатации.

Возможна установка в закрытых помещениях или на открытом воздухе.

Корпус шкафа имеет сварную металлическую конструкцию, внутри покрыт термоизоляционным негорючим материалом. В основании шкафа предусмотрена съемная заглушка для ввода кабеля. Регулируемые по глубине 19" направляющие толщиной 1,5 мм.

В шкафах с активной вентиляцией установлен вентиляторный модуль, с возможностью установки на "вдув" или "выдув". Защитная решетка позволяет предотвратить не только механические воздействия, но и попадание влаги внутрь шкафа.

Тепловентилятор предназначен для обеспечения точной и равномерной температуры в шкафах с электрическими и электронными модулями. Благодаря этому предотвращается образование конденсата или замерзание и вызываемые этим отказы в работе.

3.2. Вид климатического исполнения У2 ГОСТ 15150 с предельными рабочими температурами воздуха при эксплуатации от -50°C до +45°C и относительной влажности воздуха не более 80% при +20°C.

3.3. Степень защиты: IP54.

3.4. Материалы: холоднокатанная сталь ГОСТ 19904-90. Толщина деталей не менее 1,2 мм. Покрытие - порошковая краска соответствующая ГОСТ 9.410-88.

4. ГАРАНТИИ ИЗГОТОВИТЕЛЯ

- 4.1. Изготовитель гарантирует качество изделия при соблюдении потребителем условий эксплуатации, транспортирования и хранения.
- 4.2. Гарантийный срок эксплуатации не менее 12 месяцев с момента ввода в эксплуатацию, но не более 18 месяцев со дня поставки.
- 4.3. Гарантийный срок хранения не более 6 месяцев с момента изготовления.

5. УСЛОВИЯ ТРАНСПОРТИРОВАНИЯ, ХРАНЕНИЯ И УТИЛИЗАЦИИ

- 5.1. Изделие не содержит в составе материалов, опасных для жизни и здоровья человека и вредных для окружающей среды, и не требует специальных мер при транспортировании, хранении и утилизации.
- 5.2. Условия транспортирования по группе 5 ГОСТ 15050-69 всеми видами наземного транспорта в закрытых отсеках, при температуре -50 до +50 оС и относительно влажности до 98% при температуре окружающего воздуха до 25°С.
- 5.3. Условия хранения должны соответствовать по группе 2 ГОСТ 15150-69.
- 5.4. Утилизацию изделия производят по общим правилам, действующим у потребителя.

КОМПЛЕКТ ПОСТАВКИ

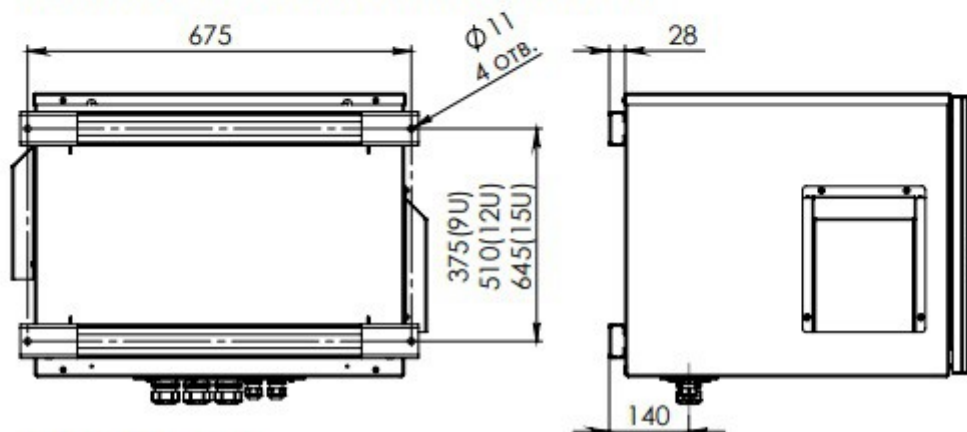
Шкаф укомплектованный - 1 шт.
Монтажный профиль 19" с регулировкой по глубине - 4 шт.
Блок управления климатом на DIN-рейке - 1 шт.
Нагреватель 150Вт 220В - 1 шт.
Вентилятор 120x120x38 220В с фильтром - 2 шт.
Защитный кожух - 2 шт.
Съемная заглушка под кабельные вводы - 1 шт.
Кабельный гермоввод PG29 - 3 шт.
Кабельный гермоввод PG16 - 2 шт.

Шкаф поставляется в собранном виде в картонной упаковке.

УСТАНОВКА НА СТЕНУ

Шкаф устанавливается на стену при помощи анкерных болтов M10 (не входят в комплект поставки) через отверстия $\varnothing 11$ мм.

Ввод кабеля осуществляется через съемную заглушку в основании шкафа.



УСТАНОВКА НА СТОЛЕ

Шкаф устанавливается на стол при помощи комплекта из стягивающей ленты и креплений (комплект приобретается отдельно).

Болт M8x80
4 шт.

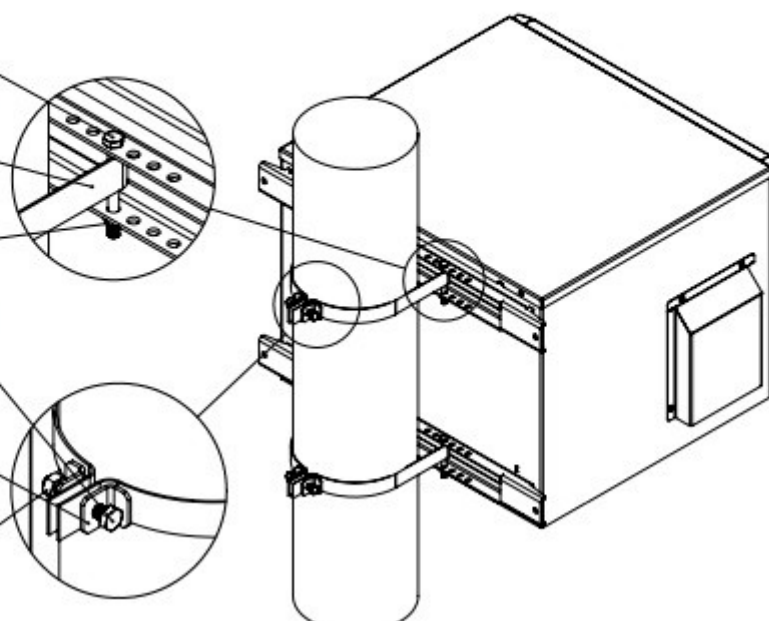
Стягивающая
лента
2 шт.

Гайка M8
4 шт.

Болт M10x70
2 шт.

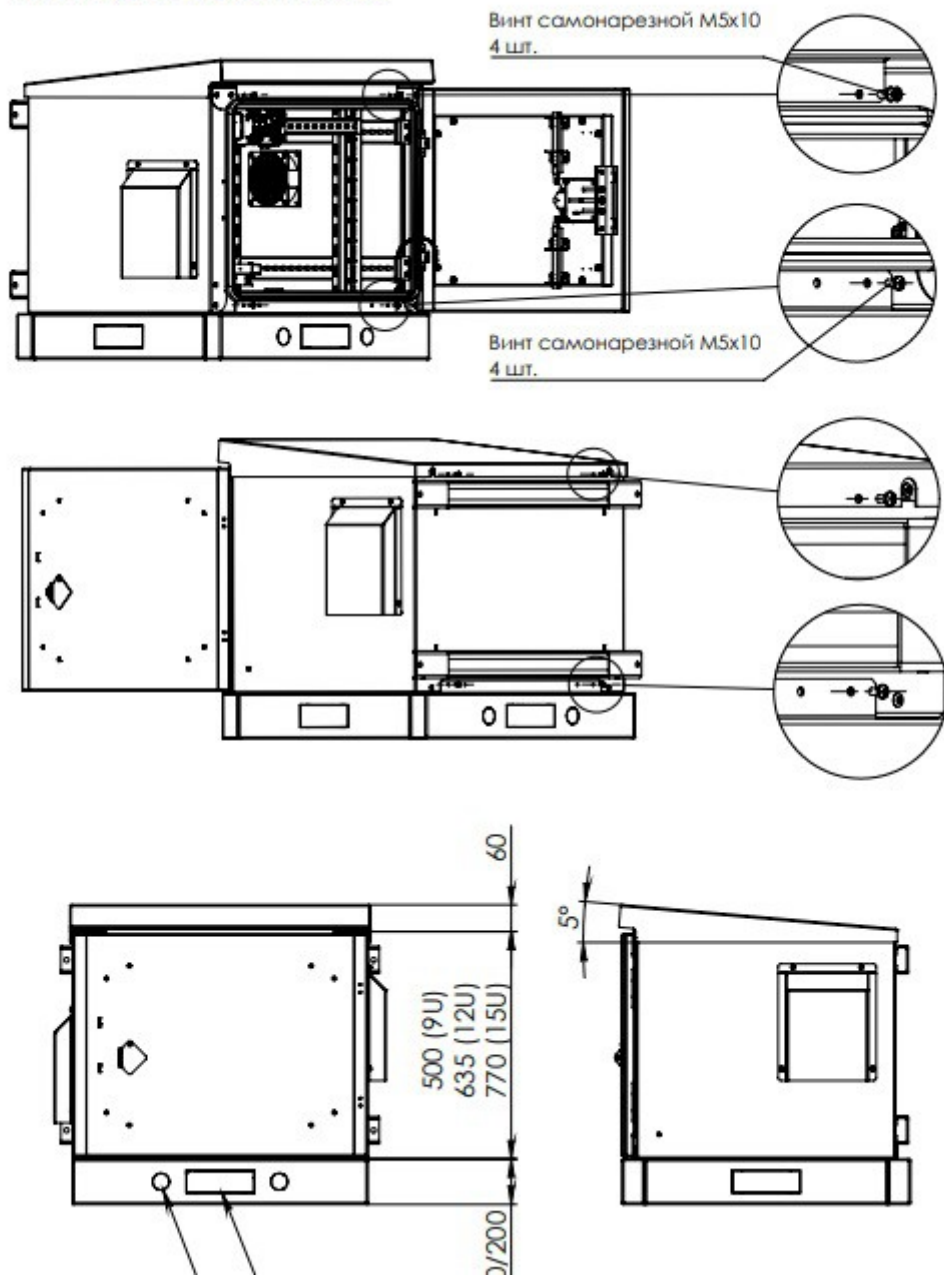
Прижимной
уголок
4 шт.

Гайка M10
2 шт.

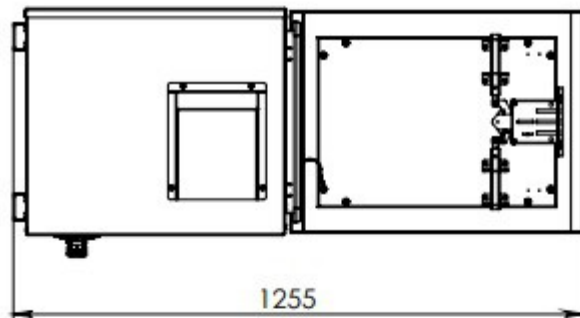
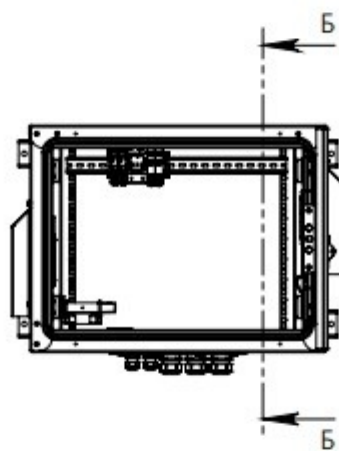
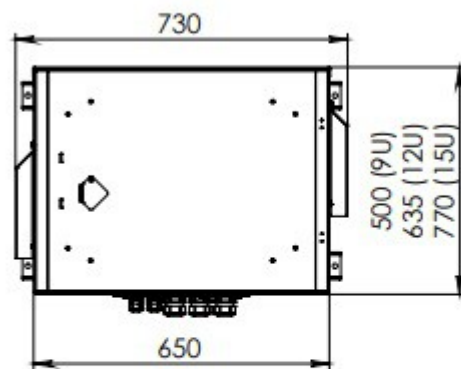
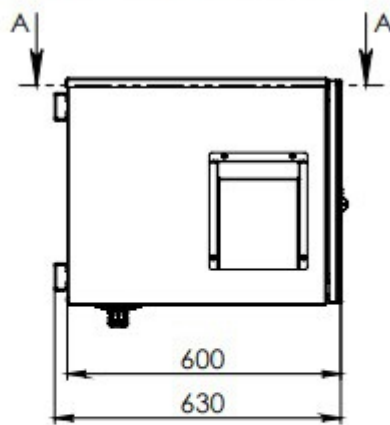


УСТАНОВКА ЦОКОЛЯ И ДОПОЛНИТЕЛЬНОЙ КРЫШИ

Цоколь и крыша приобретаются отдельно.

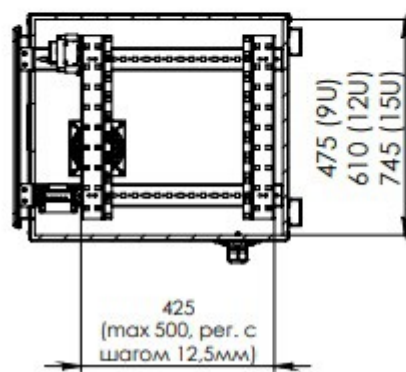
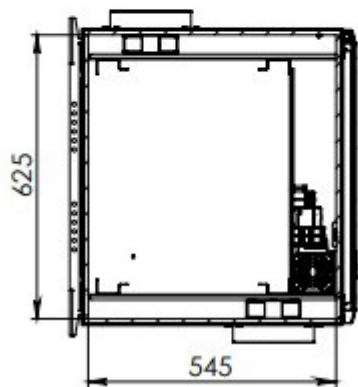


ОСНОВНЫЕ РАЗМЕРЫ И ГАБАРИТЫ



СЕЧЕНИЕ А-А
МАСШТАБ 1 : 12.5

СЕЧЕНИЕ Б-Б
МАСШТАБ 1 : 12.5



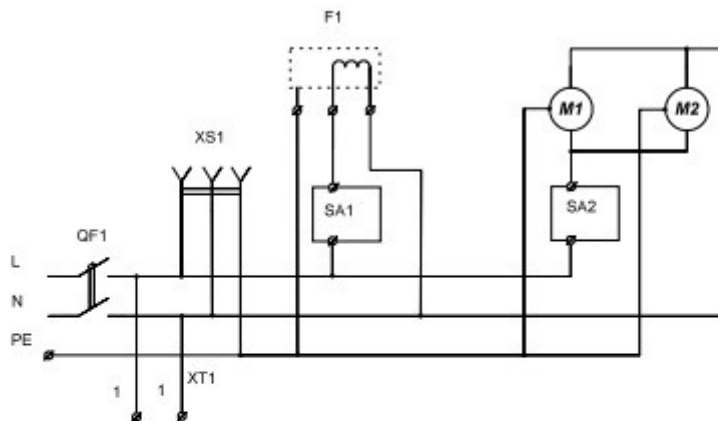
СИСТЕМЫ ВЕНТИЛЯЦИИ И ОБОГРЕВА

Для обогрева шкафа используется нагреватель мощностью 150Вт подключенный через термостат для защиты от перегрева.

Для вентиляции используются 2 вентилятора 120x120x38 с фильтром. Фильтрующий материал может быть легко заменен при помощи подручных средств. Вентиляторы также подключены через термостат.



СХЕМА ЭЛЕКТРИЧЕСКАЯ ПРИНЦИПИАЛЬНАЯ



		Кол-во
QF1	Автоматический выключатель 2P 16A	1
XS1	Розетка на DIN-рейку	1
F1	Нагреватель на 150Вт 220В	1
M1, M2	Вентилятор 120мм 220В	2
SA1	Терморегулятор KNC 011 (нагр.)	1
SA2	Терморегулятор KNO 011 (охл.)	1
XT1	Клемма 4мм	2